

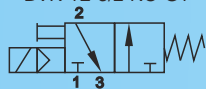
# ZAWORY ROZDZIELAJ CE STEROWANE ELEKTROMAGNETYCZNIE 3/2, G3/4 typu BVR

Directional 3/2, G3/4 solenoid operated valves type BVR



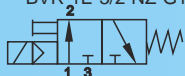
Zawór rozdzielaj cy sterowany jednostronnie elektromagnetycznie, powrót spr yn , normalnie otwarty  
Monostable valve, spring return, normally opened

Typ: BVR-1E-3/2-NO-G1-2  
BVR-E1-3/2-NO-G3-4  
BVR-1E-3/2-NO-G1



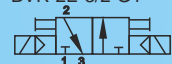
Zawór rozdzielaj cy sterowany jednostronnie elektromagnetycznie, powrót spr yn , normalnie zamkni ty  
Monostable valve, spring return, normally closed

Typ: BVR-1E-3/2-NZ-G1/2  
BVR-1E-3/2-NZ-G3/4  
BVR-1E-3/2-NZ-G1



Zawór rozdzielaj cy sterowany dwustronnie elektromagnetycznie  
Bistable valve

Typ: BVR-2E-3/2-G1/2  
BVR-2E-3/2-G3/4  
BVR-2E-3/2-G1



Zawory rozdzielaj ce sterowane elektromagnetycznie 3-drogowe 2-poło eniowe G3/4 jedностонного lub dwustronnego działania o standardowej konstrukcji suwakowej. Dzi ki wła ciwie dobranym uszczelnieniom zawory mog by zasilane powietrzem suchym lub smarowanym mgł olejow .Zawory dost pne s dla wi kszo ci stosowanych napi pr du stałego i przemiennego.

Directional solenoid operated 3-port 2-position G3/4 spool-type monostable and bistable valves. Due to suitable choice of seals valves can work with lubricated as well as dry air. Solenoid operated valves are manufactured for all most often applied votages of alternating and direct current.

## DANE TECHNICZNE ZAWORÓW

Valve technical data

Typ zaworu Type of valve	BVR-1E-3/2-NO-G1/2 BVR-1E-3/2-NO-G3/4 BVR-1E-3/2-NO-G1	BVR-1E-3/2-NZ-G1/2 BVR-1E-3/2-NZ-G3/4 BVR-1E-3/2-NZ-G1	BVR-2E-3/2-G1/2 BVR-2E-3/2-G3/4 BVR-2E-3/2-G1
Funkcja Funktion	Zawory jednostronnego działania Monostable valves		Zawór dwustronnego działania Bistable valves
Przelot zaworu Orifice	11 mm		
Zakres temperatur pracy Working temperature range	5 ÷		
Maksymalne ciśnienie pracy Maximum working pressure	1.0 MPa		
Minimalne ciśnienie pracy Minimum working pressure	0.3 MPa		0.2 MPa
Przepływ przy ciśnieniu 0.63 MPa Typical flow at 0.63 MPa (6.3 bar)	~4500 l/min		
Materiały Materials	Korpus, pokrywy - stop aluminium, suwak - stal nierdzewna, uszczelnienia - NBR Body, covers - aluminium alloy, spool - stainless steel, seals - NBR		

## DANE TECHNICZNE ELEKTROMAGNESÓW

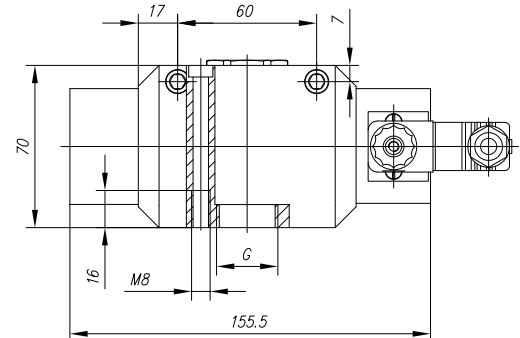
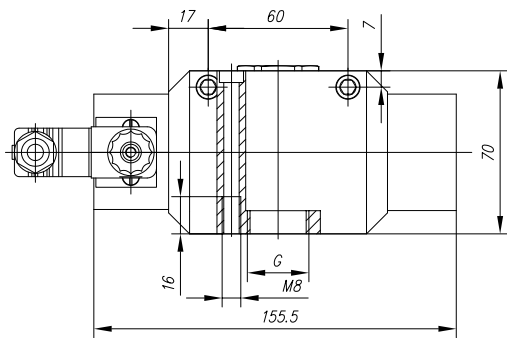
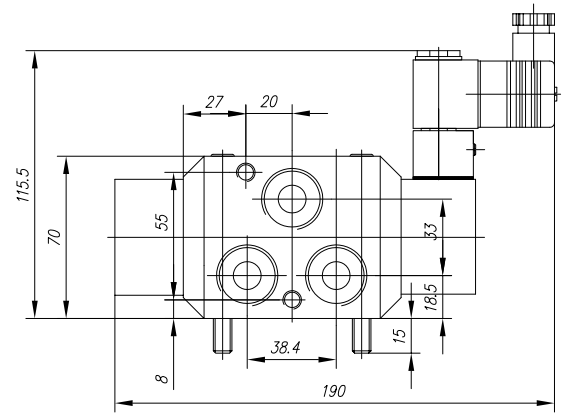
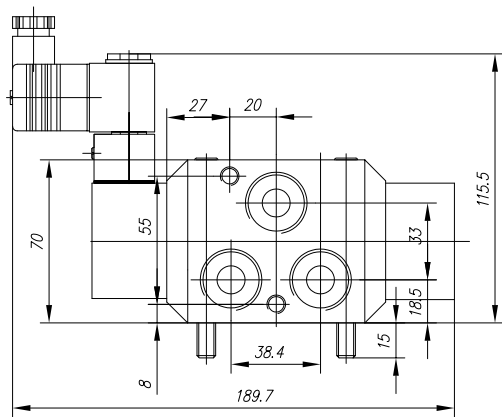
Solenoid Technical Data

Moc Power	Prąd stały Direct current (DC)	3 W	Prąd przemienny Alternating current (AC)	4.5 VA
Napięcia Voltages	Prąd stały Direct current (DC)	12, 24, 48, 110 V	Prąd przemienny Alternating current (AC)	24, 48, 110, 127, 220 V
Tolerancja napięcia Voltage tolerance	± 10%			
Względny czas pracy elektromagnesu Duty cycle	100%			
Stopień zabezpieczenia elektrycznego Electrical protection	IP 65			
Dławica złącza elektrycznego Connector conduit size	Pg 9			
Standard złącza elektrycznego Connector standard	Standard przemysłowy (11 mm) Industrial standard (11 mm)			

# ZAWORY ROZDZIAJĄCE STEROWANE ELEKTROMAGNETYCZNIE

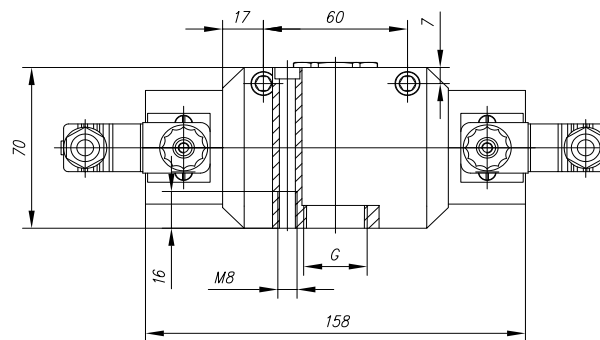
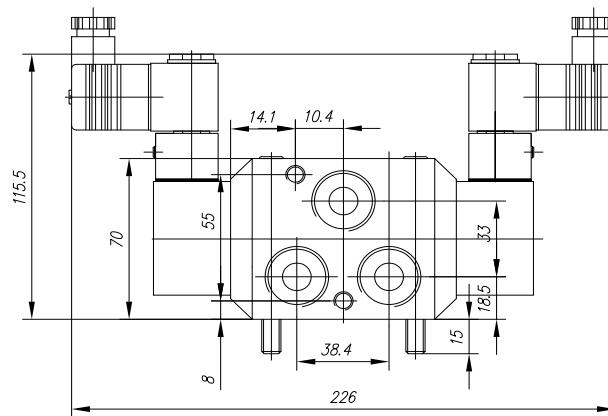
## 3/2, G3/4 typu BVR

Directional 3/2, G3/4 solenoid operated valves type BVR



Typ zaworu	Gwint G
BVR-1E-3/2-NZ-G1/2	G1/2
BVR-1E-3/2-NZ-G3/4	G3/4
BVR-1E-3/2-NZ-G1	G1

Typ zaworu	Gwint G
BVR-1E-3/2-NO-G1/2	G1/2
BVR-1E-3/2-NO-G3/4	G3/4
BVR-1E-3/2-NO-G1	G1



Typ zaworu	Gwint G
BVR-2E-3/2-G1/2	G1/2
BVR-2E-3/2-G3/4	G3/4
BVR-2E-3/2-G1	G1