

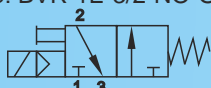
ZAWORY ROZDZIELAJ CE STEROWANE ELEKTROMAGNETYCZNIE

3/2, G3/8 typu BVR

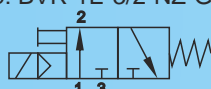
Directional 3/2, G3/8 solenoid operated valves type BVR



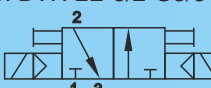
Zawór rozdzielaj cy sterowany jednostronnie elektromagnetycznie, powrót spr yn , normalnie otwarty
 Monostable valve, spring return, normally opened
 Typ: BVR-1E-3/2-NO-G3/8



Zawór rozdzielaj cy sterowany jednostronnie elektromagnetycznie, powrót spr yn , normalnie zamknię ty
 Monostable valve, spring return, normally closed
 Typ: BVR-1E-3/2-NZ-G3/8



Zawór rozdzielaj cy sterowany dwustronnie elektromagnetycznie
 Bistable valve
 Typ: BVR-2E-3/2-G3/8



Zawory rozdzielaj ce sterowane elektromagnetycznie 3-drogowe 2-położeniowe G3/8 jednostronnego lub dwustronnego działania o standardowej konstrukcji suwakowej. Dzięki właściwie dobranym uszczelnieniom zawory mogą być zasilane powietrzem suchym lub smarowanym mgłą olejową. Zawory dostępne dla większości stosowanych napięć prądu stałego i przemiennego.

Directional solenoid operated 3-port 2-position G3/8 spool-type monostable and bistable valves. Due to suitable choice of seals valves can work with lubricated as well as dry air. Solenoid operated valves are manufactured for all most often applied voltages of alternating and direct current.

DANE TECHNICZNE ZAWORÓW

Valve technical data

Typ zaworu Type of valve	BVR-1E-3/2-NO-G3/8	BVR-1E-3/2-NZ-G3/8	BVR-2E-3/2-G3/8
Funkcja Function	Zawory jednostronnego działania Monostable valves		Zawór dwustronnego działania Bistable valves
Przelot zaworu Orifice	7 mm		
Zakres temperatur pracy Working temperature range	5 ÷		
Maksymalne ciśnienie pracy Maximum working pressure	1.0 MPa		
Minimalne ciśnienie pracy Minimum working pressure	0.3 MPa		0.2 MPa
Przepływ przy ciśnieniu 0.63 MPa Typical flow at 0.63 MPa (6.3 bar)	~1500 l/min		
Materiały Materials	Korpus, pokrywy - stop aluminium, suwak - stal nierdzewna, uszczelnienia - NBR Body, covers - aluminium alloy, spool - stainless steel, seals - NBR		

DANE TECHNICZNE ELEKTROMAGNESÓW

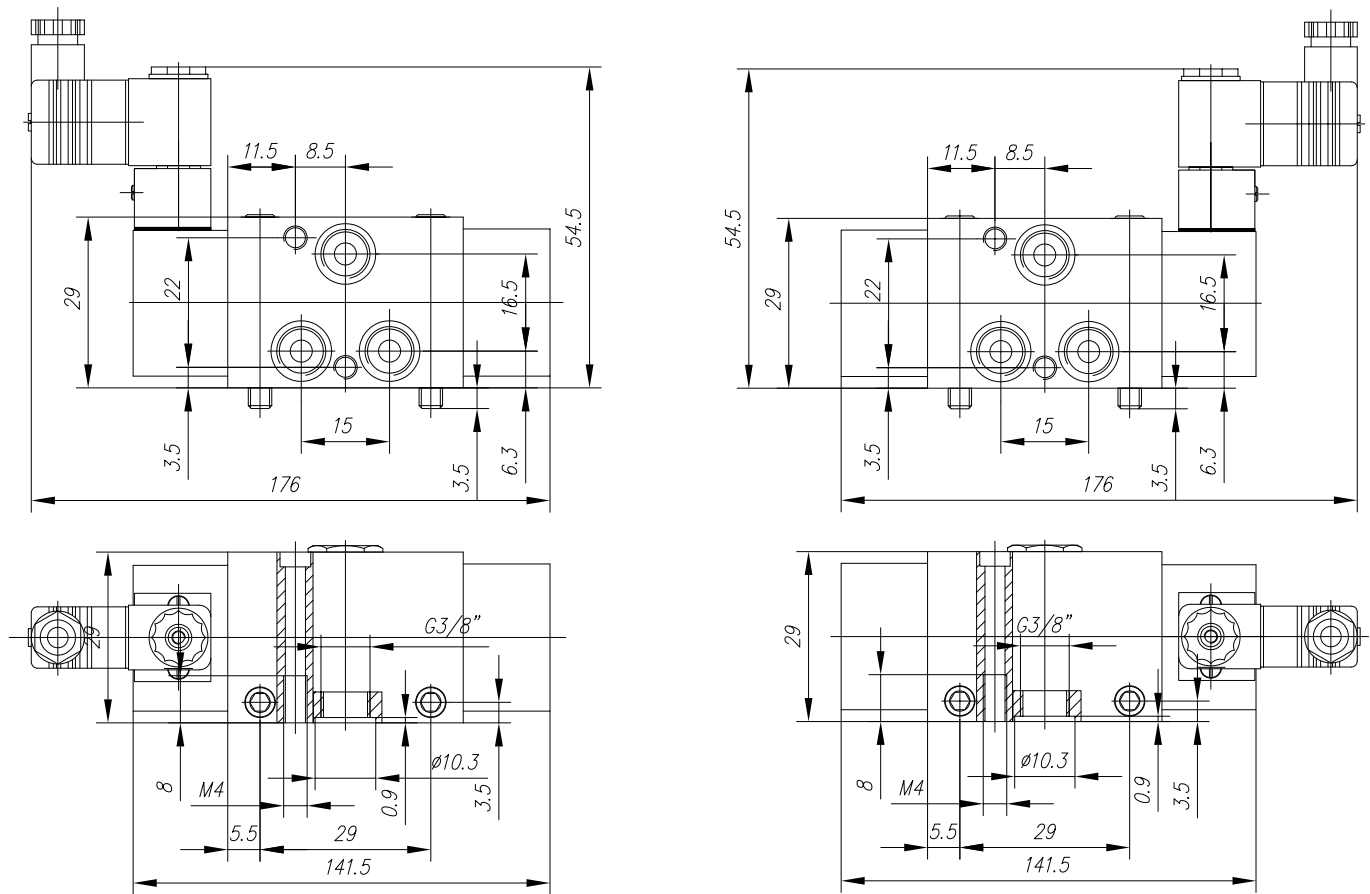
Solenoid Technical Data

Moc Power	Prąd stały Direct current (DC)	3 W	Prąd przemienny Alternating current (AC)	4.5 VA
Napięcia Voltages	Prąd stały Direct current (DC)	12, 24, 48, 110 V	Prąd przemienny Alternating current (AC)	24, 48, 110, 127, 220 V
Tolerancja napięcia Voltage tolerance	± 10%			
Względny czas pracy elektromagnesu Duty cycle	100%			
Stopień zabezpieczenia elektrycznego Electrical protection	IP 65			
Dławnica złącza elektrycznego Connector conduit size	Pg 9			
Standard złącza elektrycznego Connector standard	Standard przemysłowy (11 mm) Industrial standard (11 mm)			

ZAWORY ROZDZIAJĄCE STEROWANE ELEKTROMAGNETYCZNIE

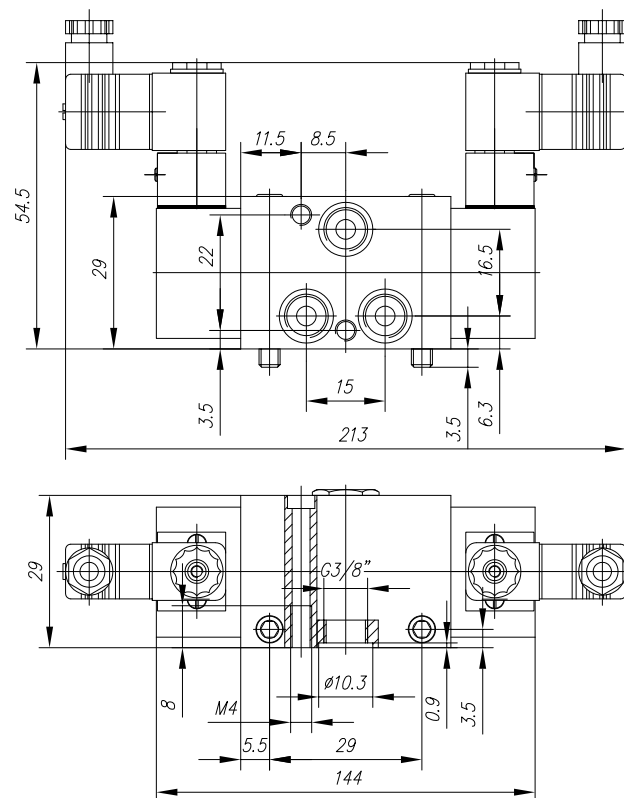
3/2, G3/8 typu BVR

Directional 3/2, G3/8 solenoid operated valves type BVR



BVR-1E-3/2-NZ-G3/8

BVR-1E-3/2-NO-G3/8



BVR-2E-3/2-G3/8