

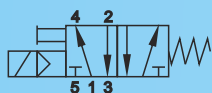
ZAWORY ROZDZIELAJ CE STEROWANE ELEKTROMAGNETYCZNIE 5/2, G3/8, G3/4 TYPU BVR

Directional 5/2, G3/8, G3/4 solenoid operated valves type BVR



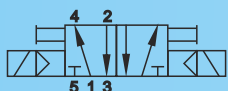
Zawór rozdzielaj cy sterowany jednostronnie elektromagnetycznie, powrót spr yn
Monostable valve, spring return

Typ: BVR-1E-5/2-G3/8
BVR-1E-5/2-G1/2
BVR-1E-5/2-G3/4
BVR-1E-5/2-G1



Zawór rozdzielaj cy sterowany dwustronnie elektromagnetycznie
Bistable valve

Typ: BVR-2E-5/2-G3/8
BVR-2E-5/2-G1/2
BVR-2E-5/2-G3/4
BVR-2E-5/2-G1



Zawory rozdzielaj ce sterowane elektromagnetycznie 5-drogowe 2-poło eniowe G3/8 i G3/4 jednostronnego lub dwustronnego działania o standardowej konstrukcji suwakowej przeznaczone s do bezpo redniego sterowania siłownikami pneumatycznymi. Dzi ki wła ciwie dobranym uszczelnieniom zawory mog by zasilane powietrzem suchym lub smarowanym mgł olejow . Zawory s dost pne dla wi kszo ci stosowanych napi pr du stałego i przemiennego.

Directional solenoid operated 5-port 2-position G3/8 and G3/4 spool-type monostable and bistable valves are intended for direct control of pneumatic cylinders. Due to suitable choice of seals valves can work with lubricated as well as dry air. Solenoid operated valves are manufactured for all most often applied votages of alternating and direct current.

DANE TECHNICZNE ZAWORÓW

Valve technical data

Typ zaworu Type of valve	BVR-1E-5/2-G3/8	BVR-1E-5/2-G1-2 BVR-1E-5/2-G3/4 BVR-1E-5/2-G1	BVR-2E-5/2-G3/8	BVR-2E-5/2-G1/2 BVR-2E-5/2-G3/4 BVR-2E-5/2-G1
Funkcja Funktion	Zawory jednostronnego działania Monostable valves		Zawory dwustronnego działania Bistable valves	
Przelot zaworu Orifice	7 mm	11 mm	7 mm	11 mm
Zakres temperatur pracy Working temperature range	5 ÷			
Maksymalne ciśnienie pracy Maximum working pressure	1.0 MPa			
Minimalne ciśnienie pracy Minimum working pressure	0.3 MPa		0.2 MPa	
Przepływ przy ciśnieniu 0.63 MPa Typical flow at 0.63 MPa (6.3 bar)	~1500 l/min	~4500 l/min	~1500 l/min	~4500 l/min
Materiały Materials	Korpus, pokrywy - stop aluminium, suwak - stal nierdzewna, uszczelnienia - NBR Body, covers - aluminium alloy, spool - stainless steel, seals - NBR			

DANE TECHNICZNE ELEKTROMAGNESÓW

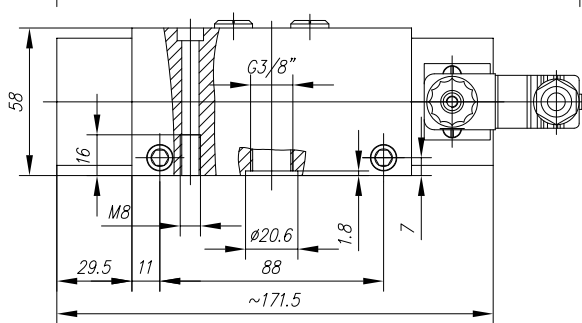
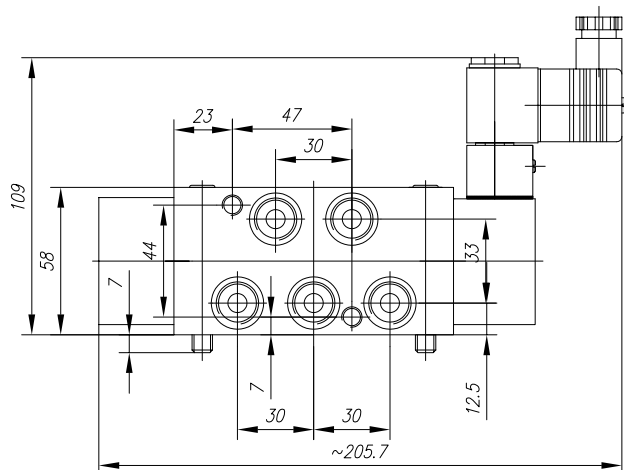
Solenoid Technical Data

Moc Power	Prąd stały Direct current (DC)	3 W	Prąd przemienny Alternating current (AC)	4.5 VA
Napięcia Voltages	Prąd stały Direct current (DC)	12, 24, 48, 110 V	Prąd przemienny Alternating current (AC)	24, 48, 110, 127, 220 V
Tolerancja napięcia Voltage tolerance	± 10%			
Względny czas pracy elektromagnesu Duty cycle	100%			
Stopień zabezpieczenia elektrycznego Electrical protection	IP 65			
Dławica złącza elektrycznego Connector conduit size	Pg 9			
Standard złącza elektrycznego Connector standard	Standard przemysłowy (11 mm) Industrial standard (11 mm)			

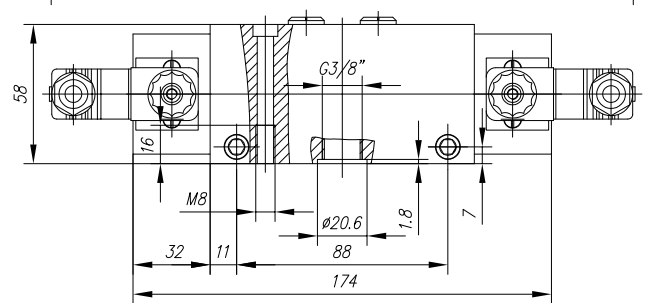
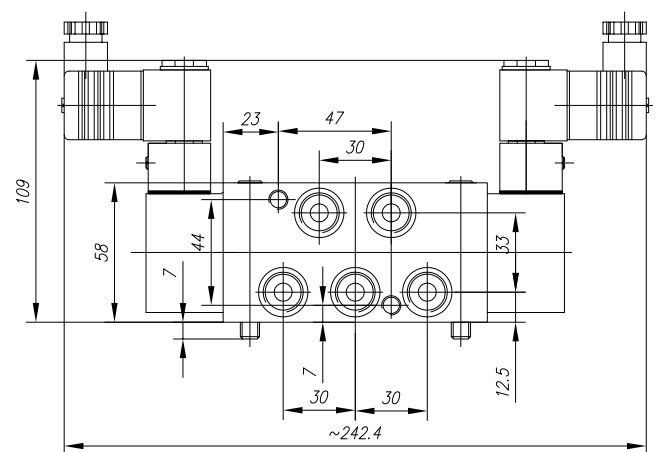
ZAWORY ROZDZIAJĄCE STEROWANE ELEKTROMAGNETYCZNIE

5/2, G3/8, G3/4 TYPU BVR

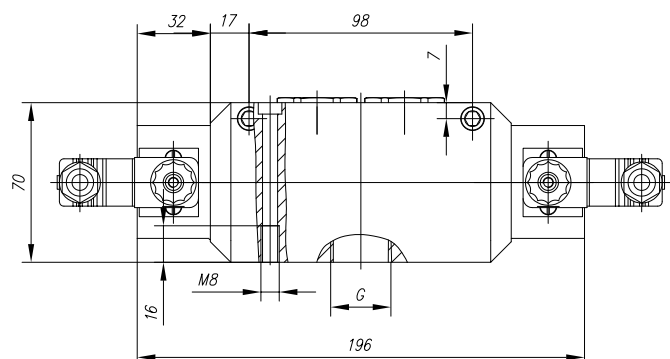
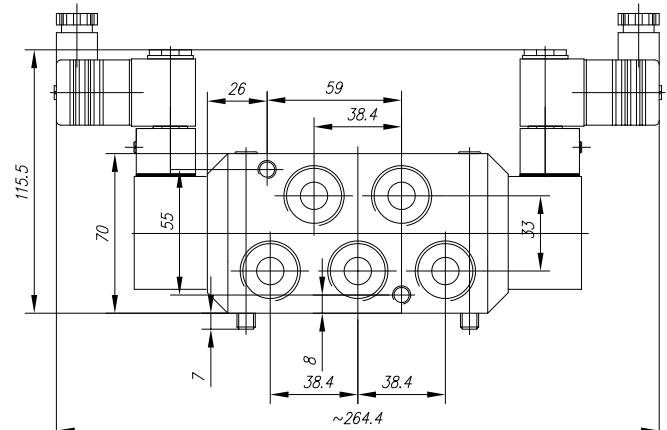
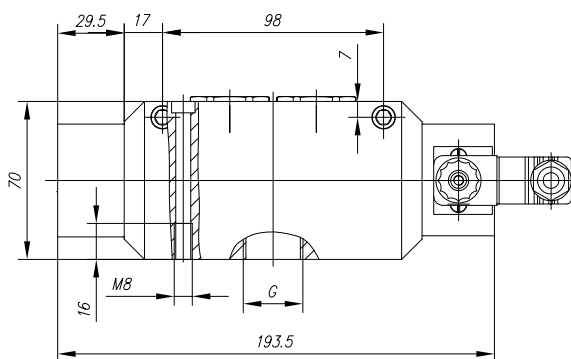
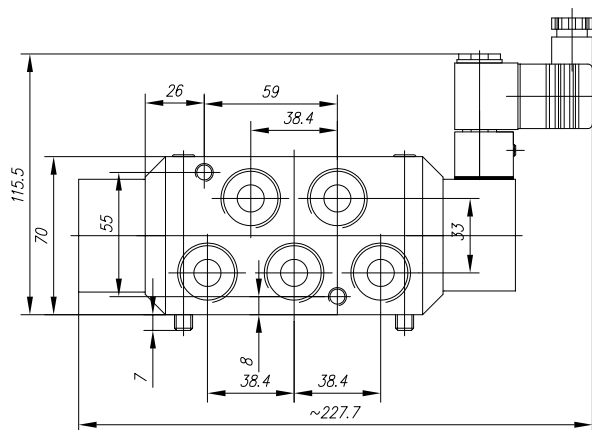
Directional 5/2, G3/8, G3/4 solenoid operated valves type BVR



BVR-1E-5/2-G3/8



BVR-2E-5/2-G3/8



Typ zaworu	Gwint G
BVR-1E-5/2-G1/2	G1/2
BVR-1E-5/2-G3/4	G3/4
BVR-1E-5/2-G1	G1

Typ zaworu	Gwint G
BVR-2E-5/2-G1/2	G1/2
BVR-2E-5/2-G3/4	G3/4
BVR-2E-5/2-G1	G1